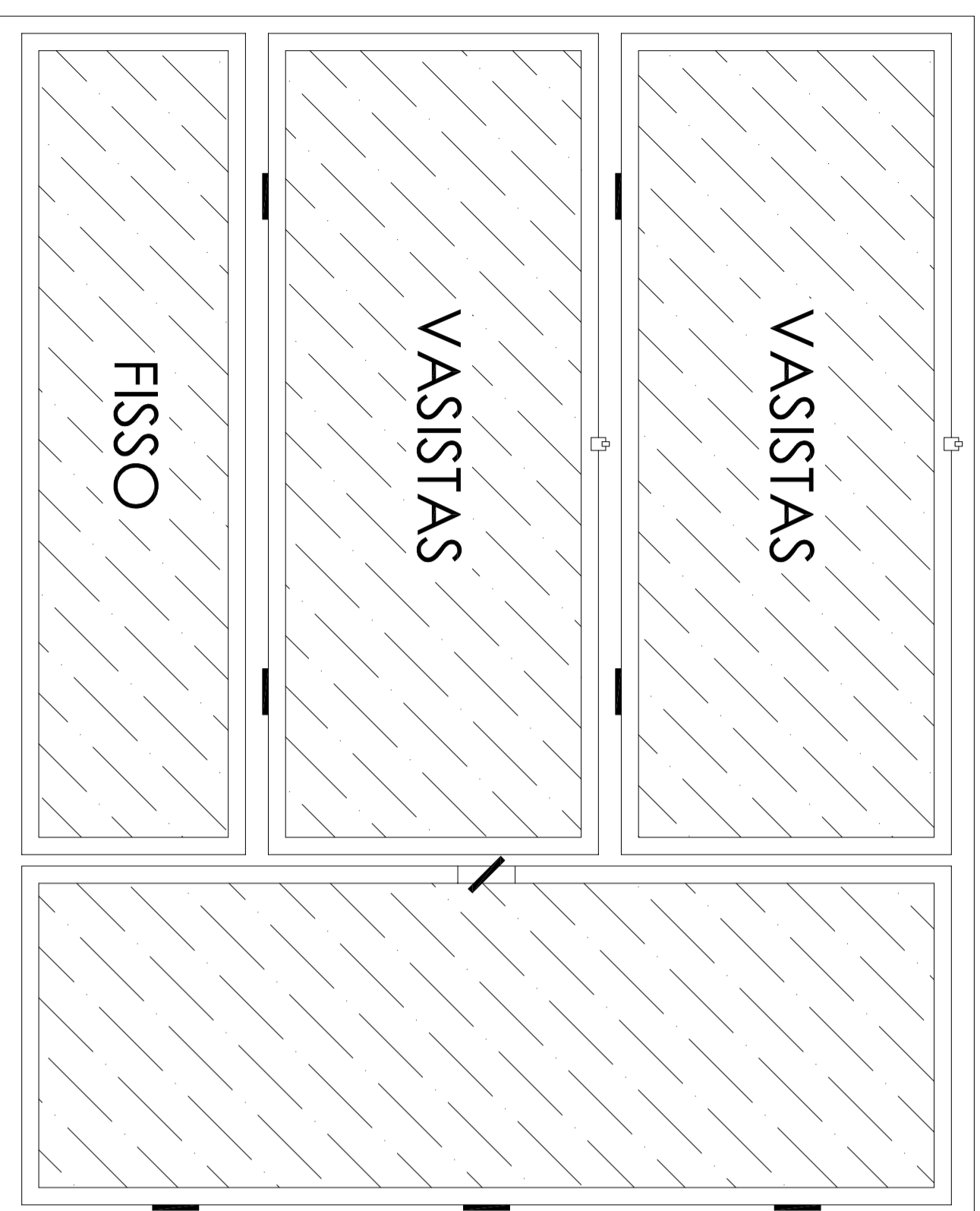
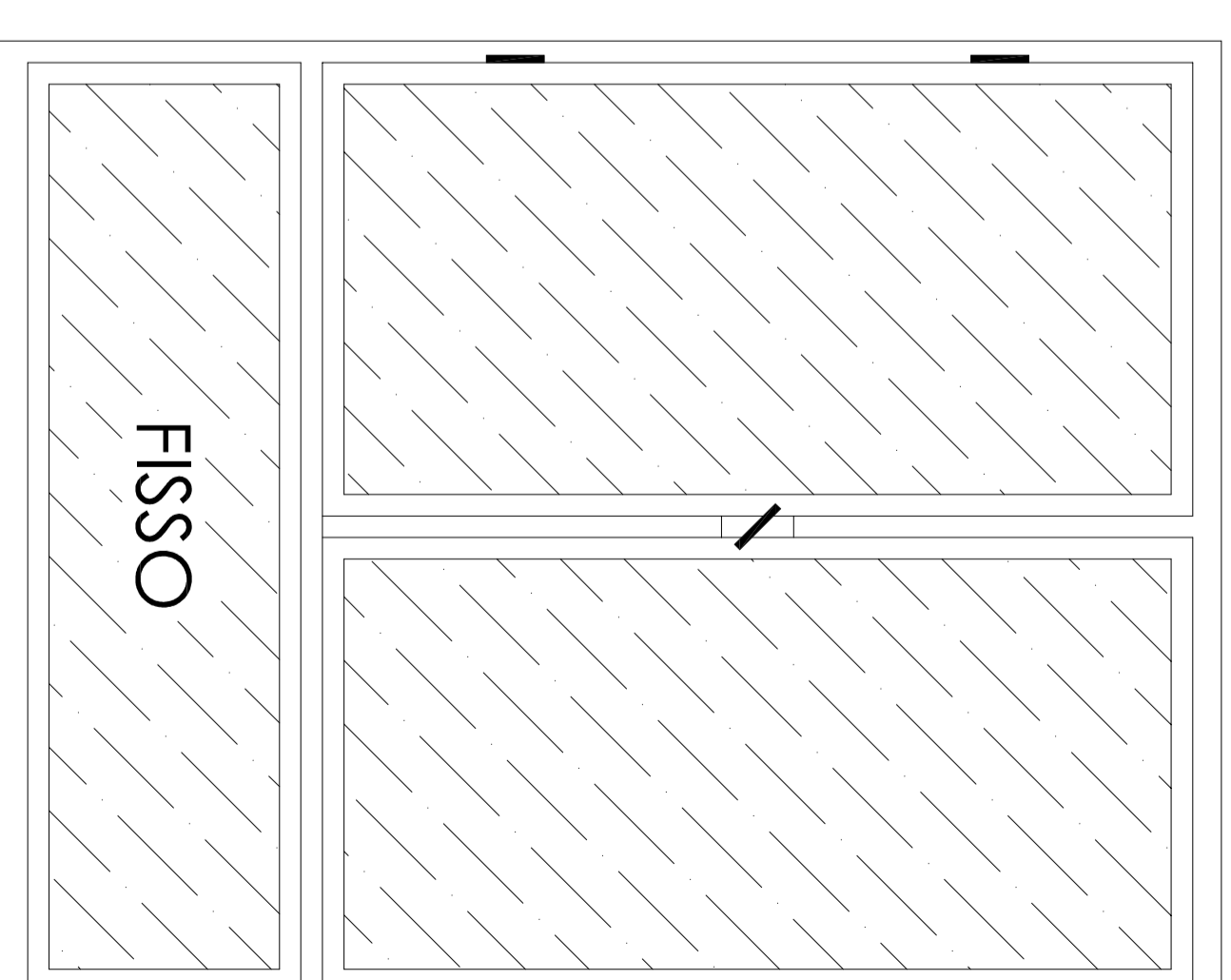
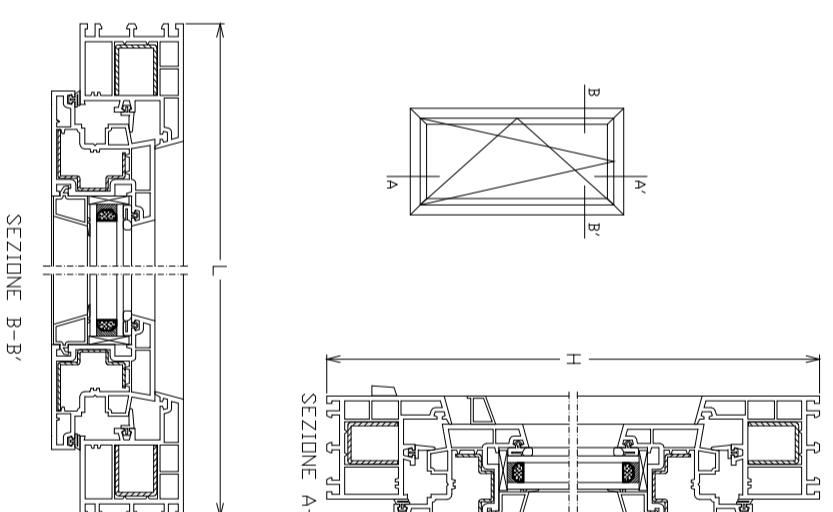


# LEGENDA

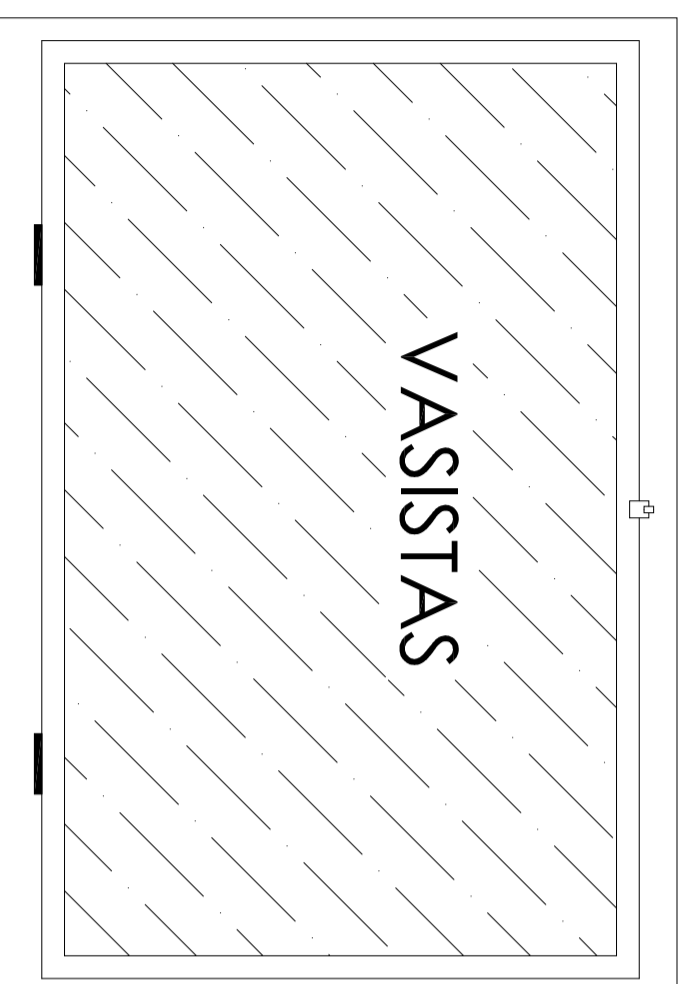
SERRAMENTO TIPO A1 n. 36
SERRAMENTO TIPO A2 n. 22
SERRAMENTO TIPO A3 n. 49
SERRAMENTO TIPO A4 n. 6



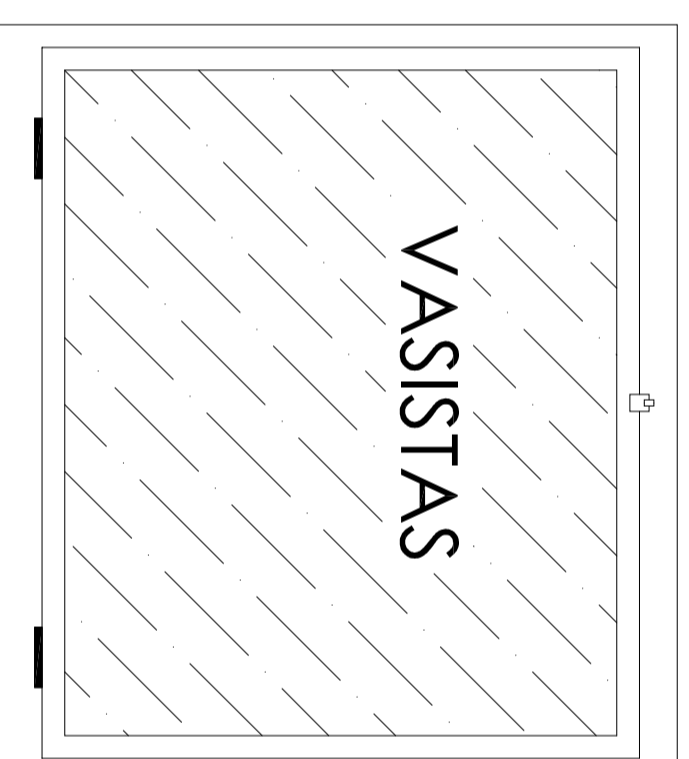
SERRAMENTO TIPO A4 mm 210 X 170



SERRAMENTO TIPO A3  
mm 135 X 170



SERRAMENTO TIPO A1  
mm 130 X 90



SERRAMENTO TIPO A2  
mm 100 X 90

MODIFICHE			
rev.	data	descrizione	firme
A			
B			
C			
D			
E			
F			



CITTA' METROPOLITANA DI GENOVA  
DIREZIONE SVILUPPO ECONOMICO E SOCIALE  
SERVIZIO EDILIZIA

EDIFICIO - ATTIVITA':  
Via Guglielmo Marconi,41 Recco (GE)  
I.I.S.S. Giovanni Da Vigo-Nicolaso Da Recco

CODICE  
EDIFICIO ATTIVITA'  
70 A

COMMESSA: Adeguamento normativo antiriscaldamento

CODICE COMMESSA  
LAS. 18.00009

FASE: ESECUTIVO STATO: ATTUALE  
OGGETTO DELLA TAVOLA:  
ABACO SERRAMENTI

N° TAVOLA  
**ESE01**

PROGETTISTI: Geom. Ferdinando Rosazza Battore

SCALA  
1:10

REVISIONE	A	B	C	D	E	F
DATA	05/2019					
REF. FILE ANAGEDIL:						

STAFF di PROGETTAZIONE APPROVAZIONE DOCUMENTO

Coord. staff	Geom. Ferdinando Rosazza	RESP. UFFICIO
Staff. prog. elettrico	P.L. Roberto ROSI	Arch. Roberto Baroni
Staff. prog. idro termico	P.L. Roberto Schenone	DIRIGENTE TECNICO
Assistente	Sig. Alessandro Nicora	Ing. Gianni Marchini
	R.U.P.	Ing. Gianni Marchini